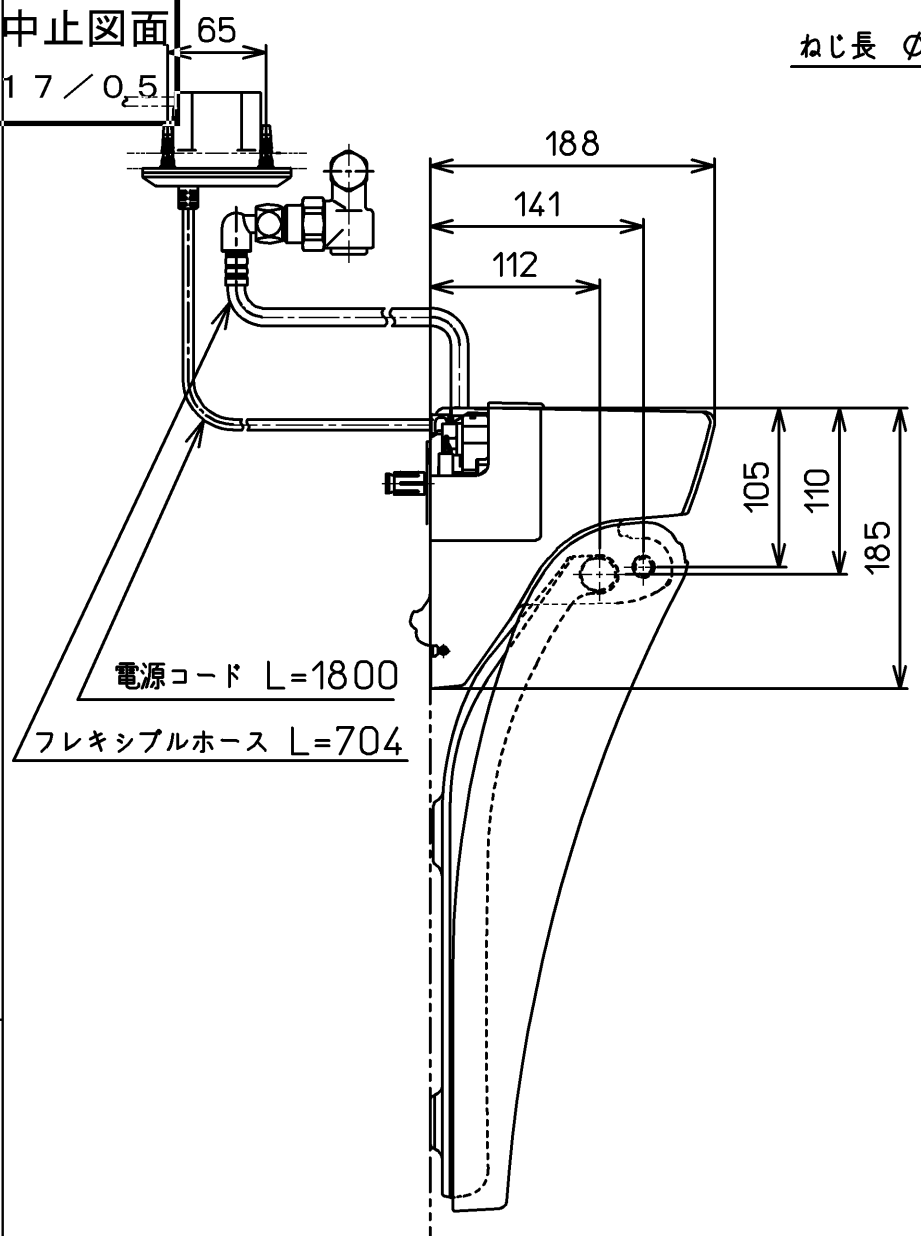
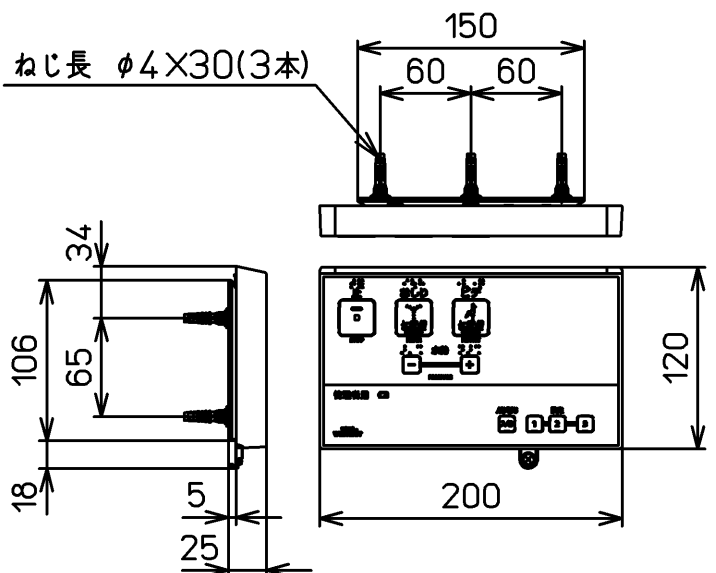
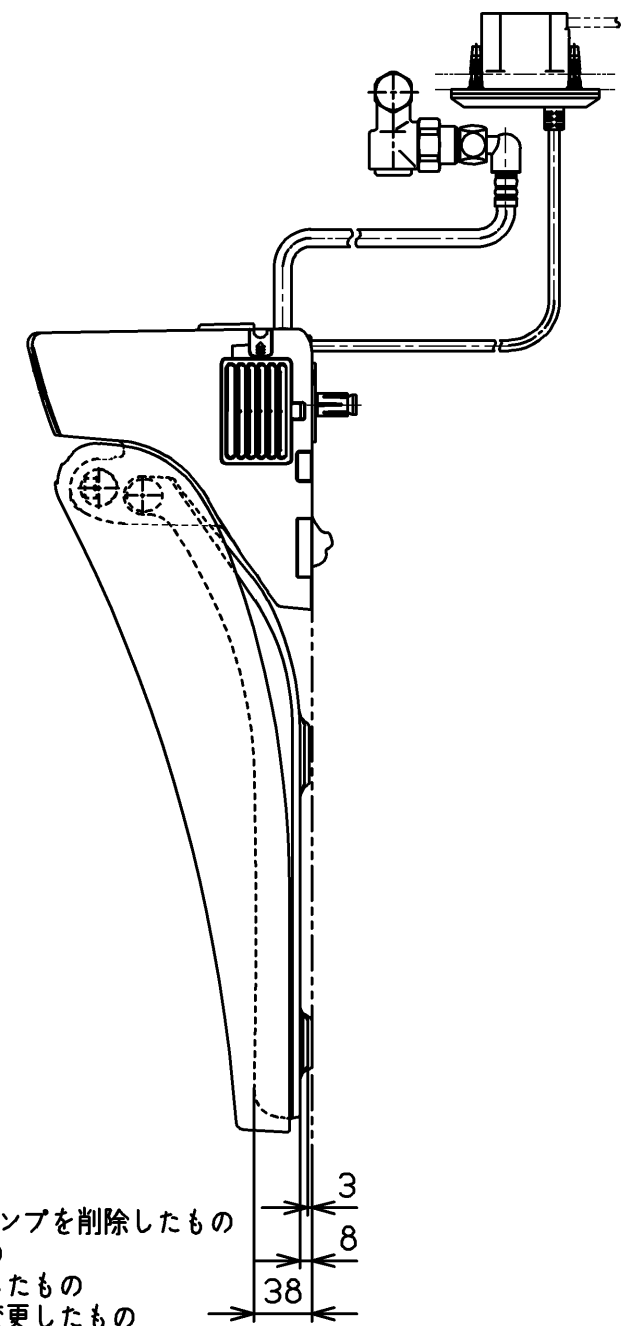
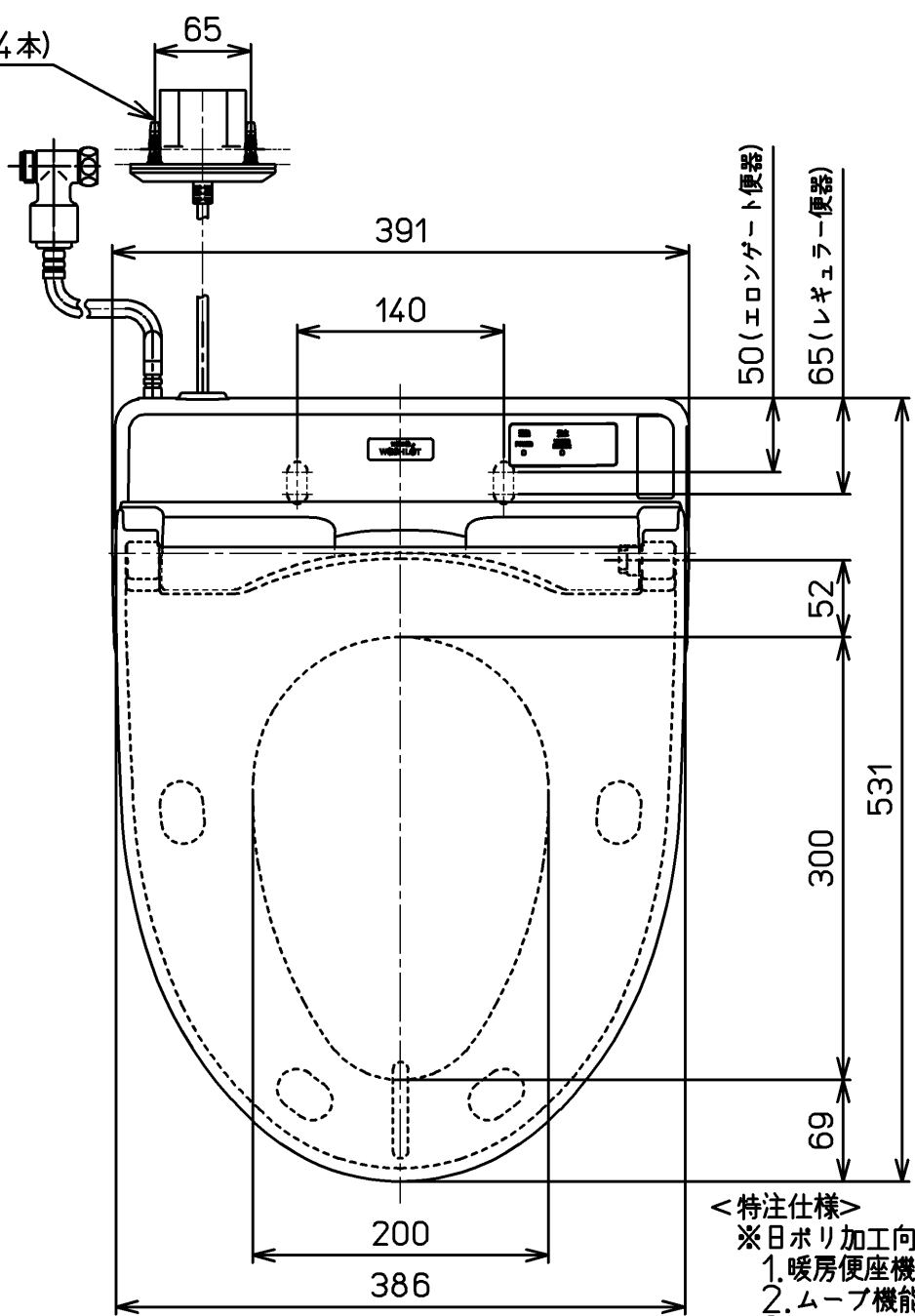


生産中止図面  
2017/0.5



ねじ長  $\phi 4 \times 30$  (4本)



<特注仕様>

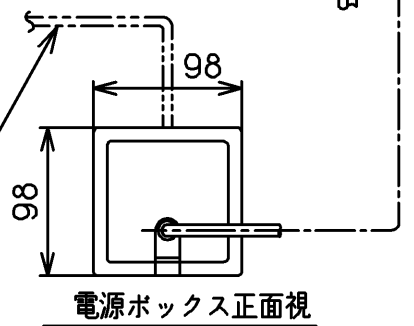
- ※日ポリ加工向け
- 1. 暖房便座機能、暖房便座ランプを削除したもの
- 2. ムーブ機能を追加したもの
- 3. 温水温度調節機能を削除したもの
- 4. リモコンを赤外タイプへ変更したもの
- 5. 使い方ラベルを同梱したもの
- 6. 機能説明書(抜粋版)を同梱したもの
- 7. フレキシブルホース長さをL=704としたもの

<施工条件>

- 1. 設備側元電源に高感度・高速形漏電遮断器を設置のこと
- 2. 同梱の電源BOXを使用すること
- ※上記以外の施工条件については、総合カタログ等に記載の使用上のご注意をご確認ください

\*定格: AC100V-105W 50/60Hz

別途手配  
電源電線: 600Vビニル絶縁ビニルシースケーブル平形  
VVF 3芯  $\phi 1.6$  又は  $\phi 2.0$



<b>TOTO</b>			単位 mm	名称 ホテル用洗浄暖房便座
製図 有田	検図 加藤 山川	日付 16-08-16	尺度 1 : 5	品番 TCF5012V30R
備考				図番 TCF5012V30_A0101